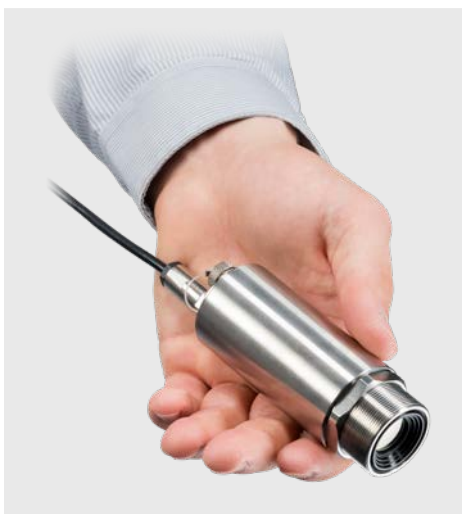


Kompakte spot finder IR Kamera

Merkmale:

- Industriekamera mit 384 x 240 Pixeln für exakte Temperaturmessungen von -20 °C bis 900 °C
- Robuster und kompakter Imager mit Motorfokus
- Autonomer Betrieb mit automatischer Spotsuche und direktem Analog- oder Alarmausgang – ideal für Zustandsüberwachungen und OEM-Einsatz
- Optionales anreihbares Industrie-Prozess-Interface mit bis zu 9 Analog- oder Alarmausgängen
- Software mit umfangreichen Analysefunktionen und Webserver-Fernzugriff enthalten



Xi 410 Infrarotkamera für Fernzustandsüberwachung

Technische Spezifikationen

Optische Auflösung	384 x 240 Pixel	
Detektor	FPA, ungekühlt (17 μm Pitch)	
Spektralbereich	8 – 14 μm	
Temperaturbereiche	$-20 \dots 100\text{ °C}$, $0 \dots 250\text{ °C}$, (20) $150 \dots 900\text{ °C}^{1)}$	
Optische Auflösung / Bildfrequenz	Ethernet: 384 x 240 Pixel @ 25 Hz USB: 384 x 240 Pixel @ 4 Hz	autonomer Betrieb (ohne PC): 384 x 240 Pixel @ 1,5 Hz
Optiken (FOV)	18° x 12° (f = 20) 29° x 18° (f = 13) 53° x 31° (f = 8) 80° x 44° (f = 6)	
Fokus	Manueller Motorfokus	
Optische Auflösung (D:S)	390:1 (18° Optik)	
Thermische Empfindlichkeit (NETD)	80 mK	
Genauigkeit	$\pm 2\text{ °C}$ oder $\pm 2\%$, es gilt der größere Wert	
PC Schnittstellen	Fast-Ethernet / USB 2.0	
Direkte Aus-/Eingänge	1x Analogausgang (0/4-20 mA) / Eingang (analog oder digital); galvanisch getrennt	
Industrie-Prozess-Interface (PIF)	3x Analogausgänge (0/4–20 mA oder 0–10 V) und 3x Alarmausgänge (Relais) / 3x Eingänge (analog oder digital) / Failsafe (LED und Relais); auf bis zu 3 PIFs erweiterbar; galvanisch getrennt	
Kabellänge	Ethernet: 1 m (Standard), 5 m, 10 m, 20 m (bis zu 100 m) USB: 1 m, 3 m, 5 m	
Umgebungstemperatur	$0\text{ °C} \dots 50\text{ °C}$	
Gehäuse (Größe / Schutzklasse)	$\varnothing 36\text{ mm} \times 100\text{ mm}$ (M30x1 Gewinde) / IP 67 (NEMA 4)	
Gewicht (ohne Montagewinkel)	216 - 220 g, abhängig von Objektiv	
Schock ²⁾ / Vibration ²⁾	IEC 60068-2-27 (25G und 50G) / IEC 60068-2-6 (sinusförmig), IEC 60068-2-64 (Breitbandrauschen)	
Spannungsversorgung	5 - 30 V DC / PoE / USB	
Lieferumfang	<ul style="list-style-type: none"> • Prozess Imager Xi 410 • Ethernet/ PoE-Kabel (1 m) / USB-Kabel (1 m) • Kabel für Aus-/Eingänge (1 m) mit Anschlussklemmleiste • Montagewinkel mit Stativgewinde, Montagemutter • Software Paket optris PIX Connect 	

¹⁾ Die Genauigkeitsspezifikation gilt ab 150 °C

²⁾ Für weitere Details siehe Handbuch

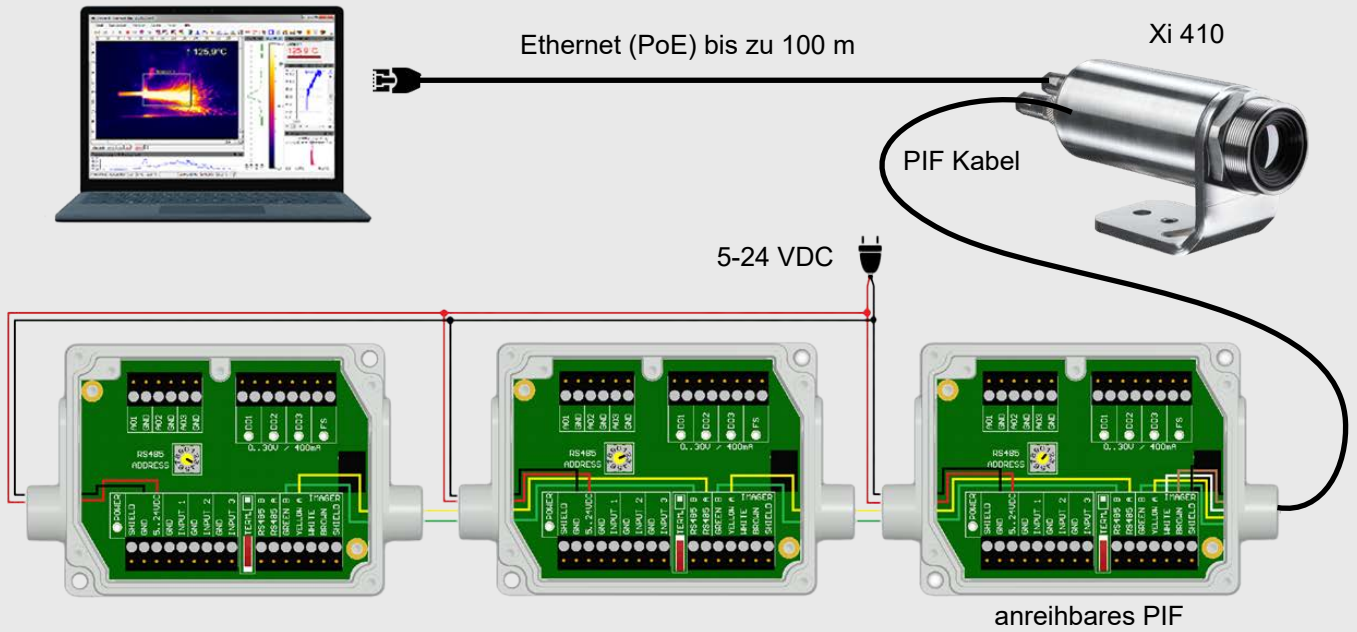
optris Xi 410

Dimensionen in mm



Betrieb mit PIX Connect Software und 3 anreihbaren PIFs

PIX Connect



Autonomer Betrieb (ohne PC) mit bis zu 3 Analogausgängen/ Alarmausgängen

